



Anpassung von Heizölverbraucheranlagen im Bestand nach TRwS 791 Teil 2

Ausgewählte Beispiele

Nachrüstung von Bestandsanlagen

Bestehende Heizölverbraucheranlagen müssen mindestens den zum Zeitpunkt ihrer Errichtung geltenden gesetzlichen Anforderungen entsprechen. Dabei sind die Regelungen der landesrechtlichen Vorschriften zum Schutz der Gewässer (insbesondere Übergangsvorschriften, Verbote seit Errichtung der Heizölverbraucheranlage) zu berücksichtigen. Dies gilt entsprechend für alle wesentlichen Änderungen an der Anlage, die seit ihrer Errichtung vorgenommen wurden.

Das Arbeitsblatt DWA-A 791-2 „Heizölverbraucheranlagen – Anforderungen an bestehende Heizölverbraucheranlagen“ (TRwS 791-2) konkretisiert die technischen und betrieblichen Anforderungen im Sinne der §§ 62 und 63 WHG und der AwSV an bestehende Heizölverbraucheranlagen, die vor Veröffentlichung der TRwS 791-1 im Februar 2015 errichtet wurden und betrieben werden.

Die TRwS 791-2 beschreibt technische oder organisatorische Anpassungsmaßnahmen im Sinne von § 69 Abs. 4 Nr. 2 oder § 70 Abs. 1 Satz 2 AwSV, auf deren Grundlage die zuständige Behörde eine Anordnung treffen kann.

Werden wesentliche bauliche Teile oder Sicherheitseinrichtungen einer bestehenden Heizölverbraucheranlage, die vor Veröffentlichung der TRwS 791-1 im Februar 2015 errichtet wurde und betrieben wird, geändert, gilt nur für diese Teile oder diese Sicherheitseinrichtungen TRwS 791-1.

Die technischen Anforderungen der TRwS 791-2 sind von dem Betreiber einer zum Zeitpunkt ihrer Errichtung mängelfreien Heizölverbraucheranlage nur nach Anordnung der zuständigen Behörde umzusetzen. Anforderungen hinsichtlich der Betreiberpflichten (z. B. die Kontrolle von Grenzwertgebern alter Bauart, i. d. R. mit Baujahr vor 1985) gelten unmittelbar.

Die Entscheidung zur Beauftragung der in der TRwS 791-2 empfohlenen Nachrüstungen liegt beim Betreiber der Anlage. Wenn der Betreiber die Nachrüstung nicht beauftragt, wird empfohlen, dass der Handwerker seine Beratung und die Entscheidung des Kunden schriftlich dokumentiert.

Einbau Leckschutzauskleidung

Beim Einbau einer Leckschutzauskleidung in einen standortgefertigten Stahltank nach DIN 6625 müssen die Anforderungen der TRwS 791-1 an Leckschutzauskleidungen beachtet werden. Eine Umrüstung des eventuell vorhandenen Zweistrangsystems auf ein Einstrangsystem leitet sich aus dieser wesentlichen Änderung aber nicht ab. Die Umstellung auf das Einstrangsystem sollte zur Erhöhung der Anlagensicherheit in Absprache mit dem Betreiber allerdings dennoch vorgenommen werden.

Infobox 1

Alle in der TRwS 791-2 aufgeführten Maßnahmen führen zu einer Erhöhung der Sicherheit der Anlage. Daher sollte deren Umsetzung auch das Ziel des Beratungsgesprächs durch den Fachbetrieb sein.

Fachbetrieb

Für Arbeiten (Errichtung, Innenreinigung, Instandsetzung, Stilllegung) an einer Anlage, die mehr als 1.000 Liter Volumen hat, muss ein Fachbetrieb nach Wasserrecht beauftragt werden.

Ein Fachbetrieb nach Wasserecht ist durch eine Sachverständigenorganisation oder eine Güte- und Überwachungsgemeinschaft zertifiziert. Der Fachbetrieb hat vor Beginn der Arbeiten seinen Fachbetriebs-Nachweis unaufgefordert vorzulegen.

Infobox 2

Bei den auf den folgenden Seiten dargestellten Beispielen werden folgende Symbole verwendet:



Fachbetriebspflicht

Die Arbeit darf nur von einem Fachbetrieb nach § 62 AwSV ausgeführt werden. Die Fachbetriebsqualifikation ist dem Betreiber unaufgefordert vor Beginn der Arbeiten zu bescheinigen.



Antihebertventil (AHV)

Bei dieser Anlage ist ein Aushebern des Heizöls möglich, denn der tiefste Punkt der Saugleitung befindet sich unterhalb des maximal möglichen Füllstands im Tank. Aus diesem Grund ist eine Sicherheitseinrichtung gegen Aushebern (Antihebertventil) nachzurüsten. Der Einbau ist nach TRwS 779 sowie DIN 4755 vorgeschrieben.



Einstrangsystem

Die Tankanlage wird im Zweistrangsystem betrieben. Dem Betreiber ist eine Umrüstung auf Einstrangsystem zu empfehlen. Damit erhöht sich die Anlagensicherheit. Ein Überlaufen eines Tanks durch das rückgeführte Heizöl ist dann nicht mehr möglich. Bei der Umrüstung auf das Einstrangsystem kann eine Anpassung des Querschnitts der Ölleitung und der Einbau eines Heizölenlüfters notwendig sein.



Grenzwertgeber (GWG)

Auf der Tankanlage befindet sich ein Grenzwertgeber mit Baujahr vor 1985. Der GWG ist auszubauen und einer optischen Kontrolle zu unterziehen. Handelt es sich um einen GWG mit gelochter Schutzhülse, ist dem Betreiber der Austausch gegen einen neuen GWG zu empfehlen. Alternativ kann der alte GWG weiter betrieben werden, muss dann aber jährlich durch einen Fachbetrieb ausgebaut und auf Verschmutzung der Löcher bzw. der Schutzhülse kontrolliert werden. Eine solche jährliche Kontrolle ist zu dokumentieren und dem Betreiber zu übergeben.

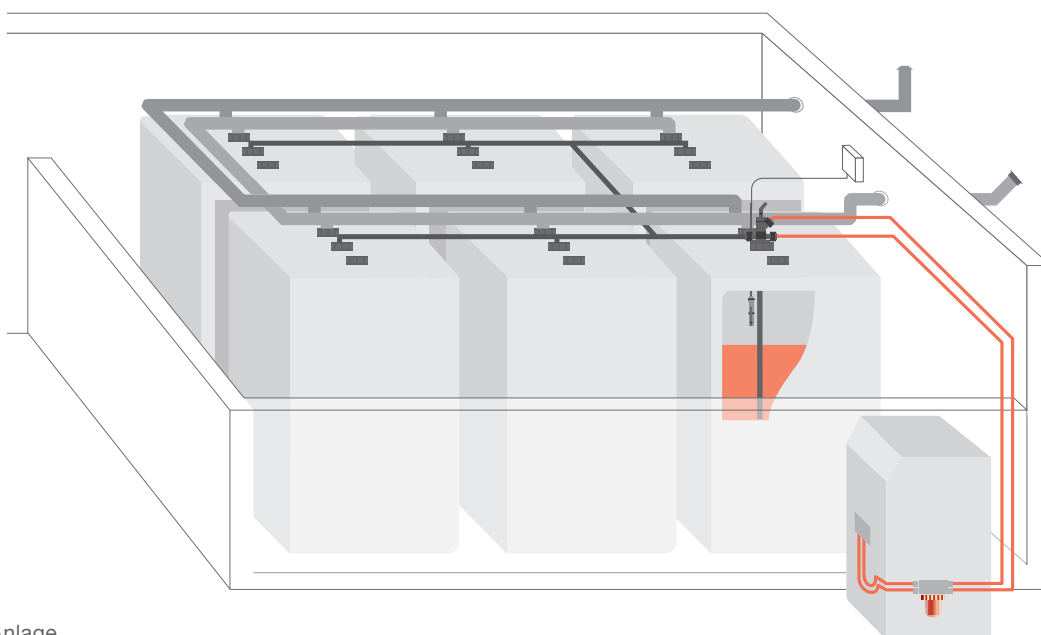


Merkblatt

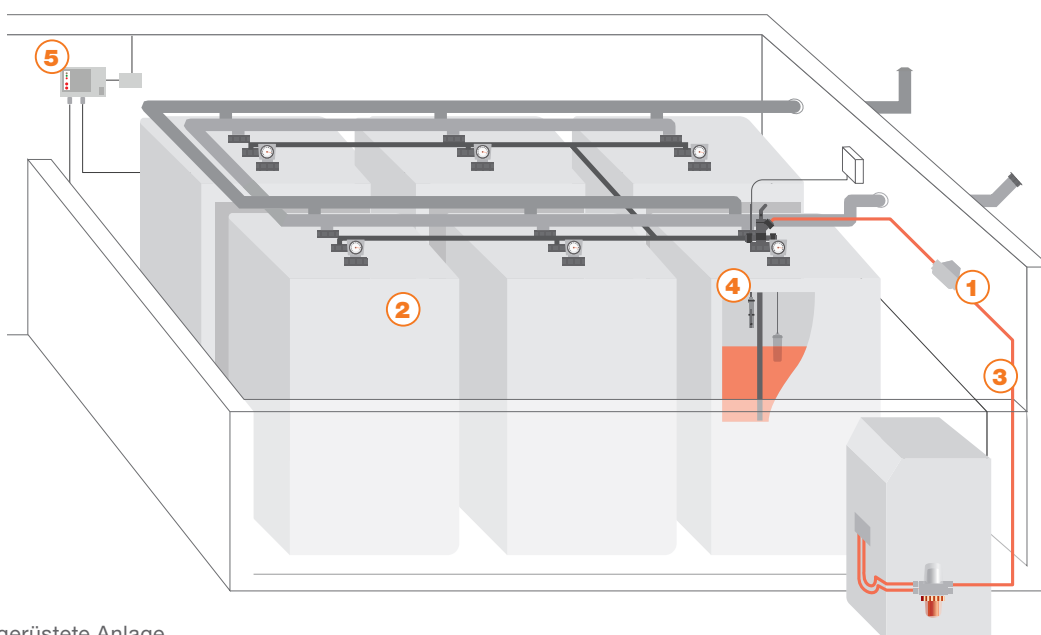
An der Anlage fehlt das Merkblatt „Betriebs- und Verhaltensvorschriften beim Betrieb von Heizölverbraucheranlagen“. Der Betreiber sollte auf die Pflicht der Anbringung hingewiesen werden. Ein Download des Musterblatts ist unter www.zukunftsheizen.de möglich.

Batterietankanlage aus Kunststofftanks

- 3 x 2
- Zweistrangentnahme; kein AHV
- einwandig im Auffangraum; Auffangraum ohne Risse; Anstrich ohne Mängel; Volumen ausreichend
- ein Grenzwertgeber
- kein Füllstandsanzeiger, da früher durchscheinend
- Abstände: 5 cm / 5 cm / 40 cm / 40 cm zum Zeitpunkt der Errichtung erlaubt, heute Forderung 4 x 40 cm -> Differenz!
- Baujahr: 1980



Grafik 3 Alte Anlage



Grafik 4 Nachgerüstete Anlage

1. Notwendige Maßnahmen



Fachbetriebspflicht



AHV ①



GWG ④



Merkblatt

Die Tanks sind nicht mehr transluzent (durchsichtig). Da der Tankwagenfahrer vor der Befüllung die Freimenge ermitteln muss, ist auf jedem Behälter ein Füllstandsanzeiger nachzurüsten. ②

2. Optionale Maßnahmen (dem Betreiber dringend zu empfehlen)



Einstrangsystem ③

Bei dieser Anlage kann der hintere Bereich des Auffangraums nicht kontrolliert und eingesehen werden, da die zum Zeitpunkt der Errichtung erlaubten Abstände (5 cm) nicht den heute bei der Neuerrichtung dieser Tankbauart erforderlichen (40 cm) entsprechen. Dem Betreiber ist die Nachrüstung einer Leckageerkennung im nicht einsehbaren Bereich zu empfehlen. ⑤

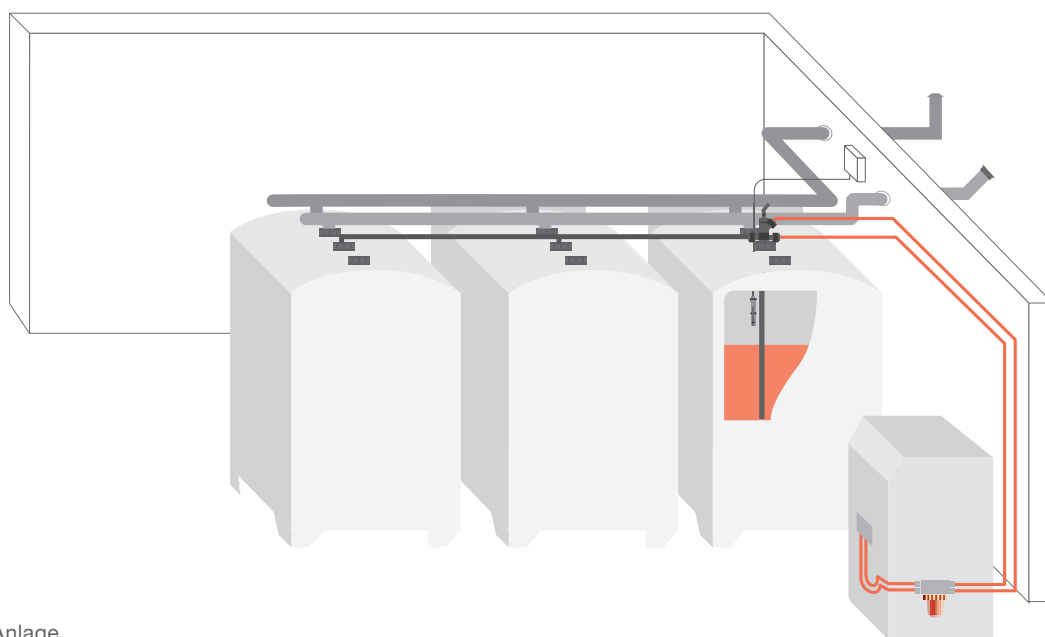
Ist der erforderliche Mindestvolumenstrom pro Tank zum Befüllen des Batterietanksystems mit obeliegender Befüllung dem bauaufsichtlichen Verwendbarkeitsnachweis oder Herstellerangaben entnehmbar, ist auf dem Tank eine entsprechende Angabe oder Kennzeichnung des Mindestvolumenstroms an einer für den Befüller sofort erkennbaren Stelle anzubringen.

Werden an den Tanks Merkmale vorgefunden, die auf eine deutliche Alterung des Materials hinweisen, ist dem Betreiber ein Austausch der Tanks zu empfehlen. Solche Merkmale der Alterung sind:

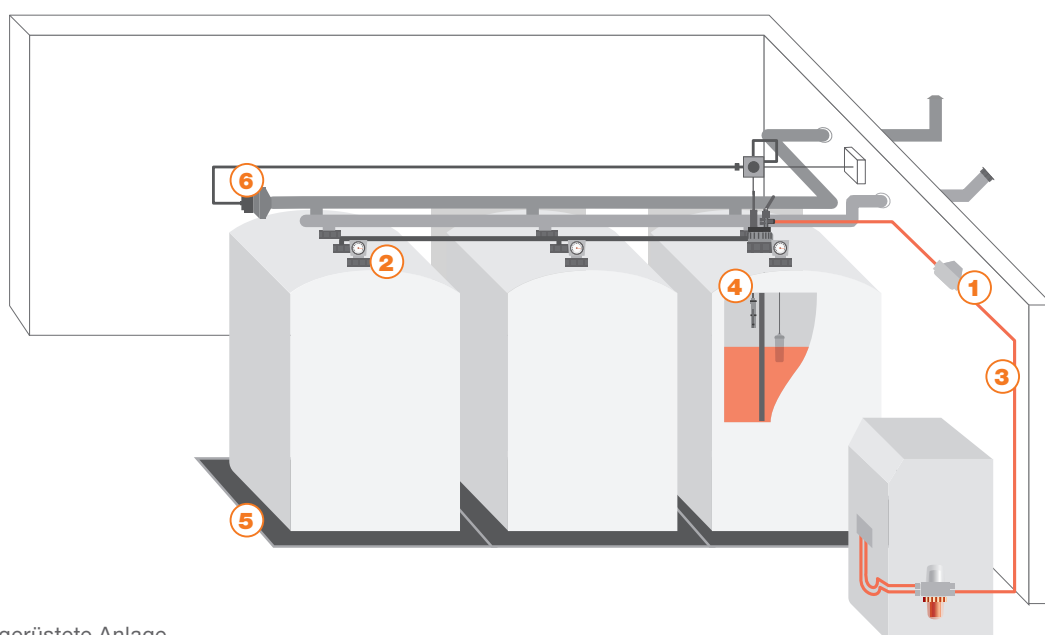
- eingefallene Tankdecke
- Beulen/Verformungen der Seitenwände
- Verfärbungen, insbesondere an durch UV-Strahlung belasteten Stellen
- Weißknicke und Risse
- „Elefantenfüße“
- Schrägstellung der Behälter

Batterietankanlage aus Glasfaserverstärktem Kunststoff (GFK)

- 3 x 1
- GFK-Tanks ohne Dichtflächenelement und ohne Druckwächter; nicht im Auffangraum
- Zweistrangsystem
- kein Füllstandsanzeiger
- Baujahr: 1975



Grafik 5 Alte Anlage



Grafik 6 Nachgerüstete Anlage

1. Notwendige Maßnahmen



Fachbetriebspflicht



AHV ①



GWG ④



Merkblatt

Die Tanks sind nicht mehr transluzent (durchsichtig). Da der Tankwagenfahrer vor der Befüllung die Freimenge ermitteln muss, ist auf jedem Behälter ein Füllstandsanzeiger nachzurüsten. ②

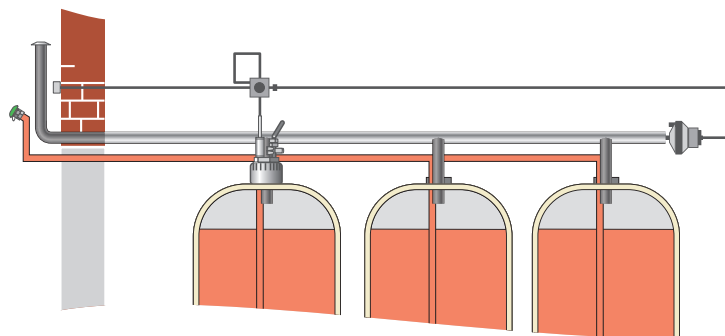
2. Optionale Maßnahmen (dem Betreiber dringend zu empfehlen)



Einstrangsystem ③

An der GFK-Tankanlage fehlen die heute vorgeschriebenen Dichtflächenelemente für das Rückhaltevolumen R1. Diese sind nachzurüsten. ⑤

An der GFK-Tankanlage fehlt die heute vorgeschriebene Sicherheitseinrichtung gegen Drucküberschreitung (Druckwächter). Diese ist nachzurüsten. ⑥

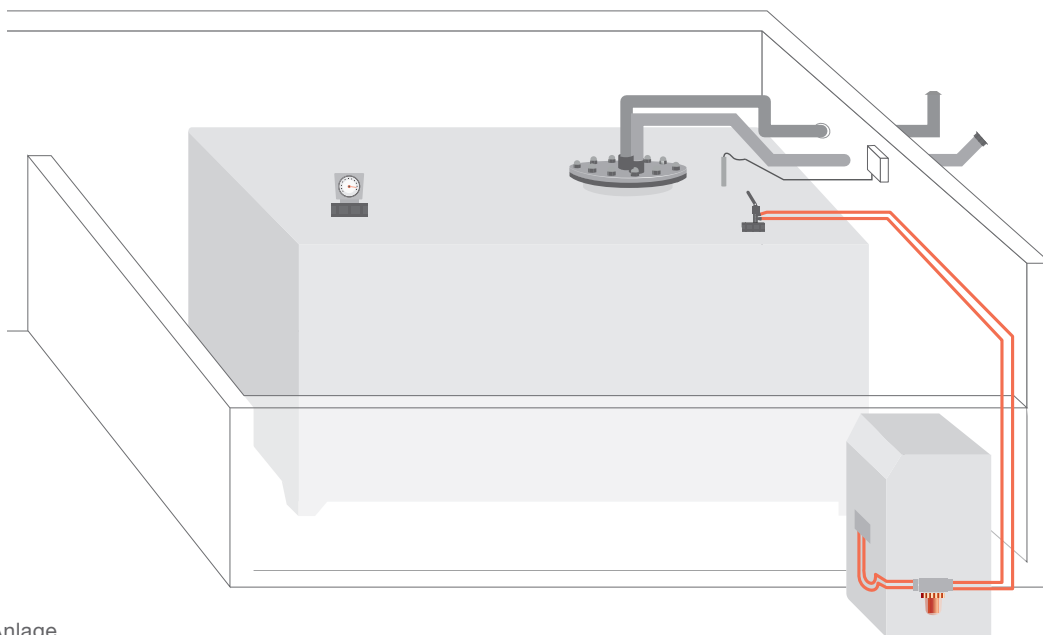


Grafik 7 Nachgerüstete Anlage

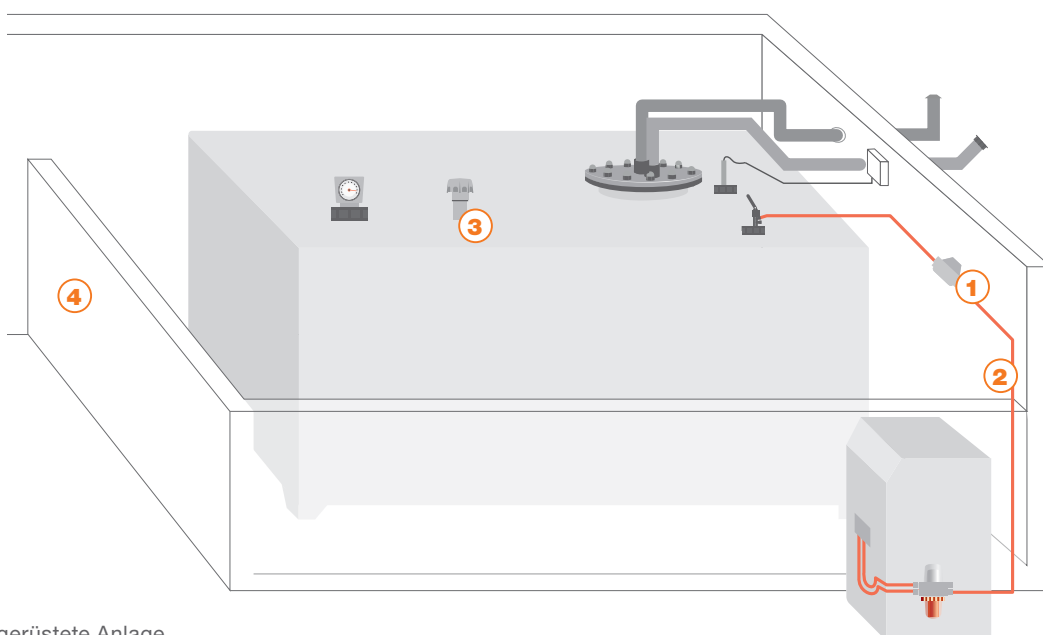


Stahltank nach DIN 6625

- einwandig im Auffangraum; Auffangraum ist bauseitig durch Abmauern mit nicht tragenden Wänden errichtet
- Abstände zur Wand: 4 x 40 cm
- keine Einrichtung gegen Drucküberschreitung
- Zweistrangsystem
- Baujahr: 1975



Grafik 8 Alte Anlage



Grafik 9 Nachgerüstete Anlage

1. Notwendige Maßnahmen



Fachbetriebspflicht



AHV ①



Merkblatt

An der Tankanlage ist die vorgeschriebene Einrichtung gegen Drucküberschreitung (Berstsicherung) nachzurüsten. ③

2. Optionale Maßnahmen (dem Betreiber dringend zu empfehlen)



Einstrangsystem ②

Der Auffangraum ist hinsichtlich seiner Öldichtheit und seiner bauseitigen Ausführung zu kontrollieren. Über Abweichungen zur TRwS 791-2 ist der Betreiber zu informieren. Ihm sind Maßnahmen zur Beseitigung der Abweichungen aufzuzeigen.

Die Rückhalteeinrichtung aus verputztem Mauerwerk ist nach den nachstehenden Kriterien zu überprüfen:

In bestehenden Heizölverbraucheranlagen müssen Rückhalteeinrichtungen aus Mauerwerk insbesondere dann nicht nachgerüstet werden, wenn

- das Mauerwerk in die tragenden Wände verzahnt eingebaut oder, insbesondere bei Rissen in der Anbindung des Mauerwerks an die tragende Wand, mit einem an den Seiten und am Boden formschlüssig an die zu stützende Wand angebondenen Stahlwinkelprofil mind. 50 mm x 50 mm x 3 mm und mind. 2 Schrauben 8x50 gesichert ist,
- die Steine mit einem den Regeln der Technik entsprechenden Überbindemaß (mind. 0,4 x Höhe Stein) eingebaut sind,

- mindestens Mörtelgruppe II (Zementmörtel) verwendet wurde (wovon ausgegangen werden kann, wenn beim Abrieb mit einem harten Gegenstand die Fuge nicht sandet oder auf der Außenseite aufgetragener Putz keine Risse aufweist) und
- der maximal durch ausgetretene Flüssigkeit mögliche Flüssigkeitsstand im Auffangraum bei einer Wandhöhe von mind. 1,2 m die Werte der Tabelle 10 nicht überschreitet. ④

Wanddicke b in cm	Max. zulässige Höhe h_{\max} des Flüssigkeitsstands im Auffangraum in m
24,0	1,0
17,0	0,7
11,5	0,5

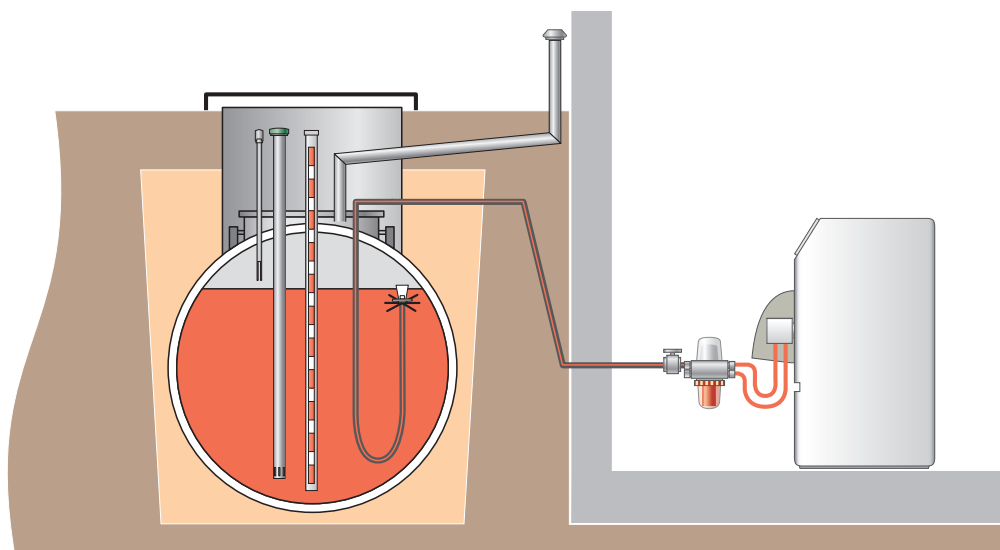
Tabelle 10 Maximal zulässige Höhe des Flüssigkeitsstands

Dem Betreiber zu empfehlende Alternative: Ausrüstung des Stahl tanks mit einer Leckschutz-auskleidung und Leckanzeigegerät. Dadurch wird der Auffangraum überflüssig.

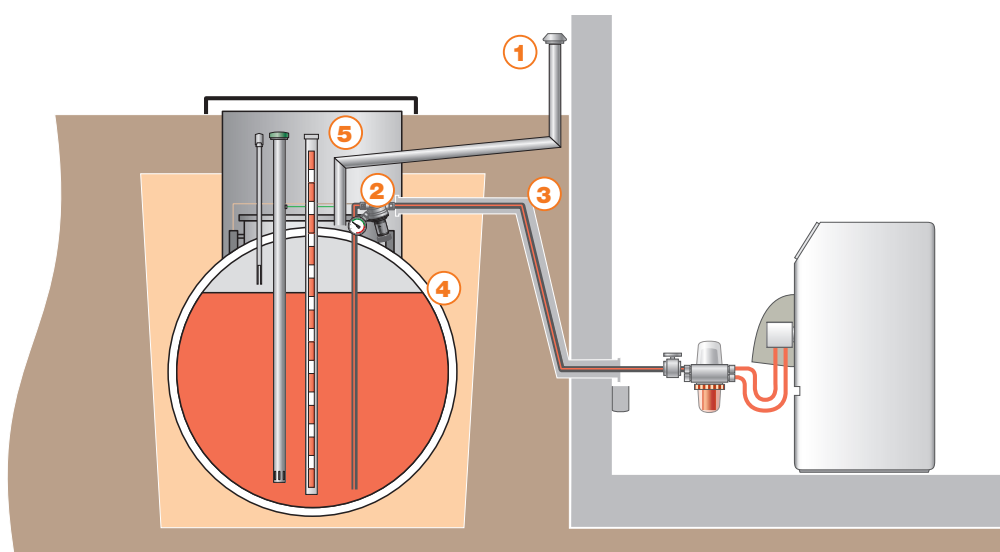
Bei korrekter bauseitiger Ausführung des Auffangraumes können Undichtigkeiten des Auffangraumes auch durch Nachrüstung mit einer dafür zugelassenen Auffangraumfolie durch einen Tankschutz-fachbetrieb dauerhaft beseitigt werden.

Erdtank, einwandig mit Leckschutzauskleidung

- unterirdische Ölleitung
- Einstrangsystem mit schwimmender Entnahme
- einwandige Saugleitung; nicht selbstsichernd; ohne Schutzrohr
- keine Sicherheitseinrichtung gegen Aushebern;
- Domschacht nicht flüssigkeitsdicht (gemauert)
- Baujahr: 1990
- Heizung im Hauskeller



Grafik 11 Alte Anlage



Grafik 12 Nachgerüstete Anlage

1. Notwendige Maßnahmen



Fachbetriebspflicht



AHV ②



Merkblatt

2. Optionale Maßnahmen (dem Betreiber dringend zu empfehlen)

Der Domschacht ist auf flüssigkeitsdichten Boden zu kontrollieren – Tröpfelmengen müssen zurückgehalten werden. Hierzu ist der Betonboden nachzurüsten oder ein Tröpfelbehälter zu installieren. Alternativ kann auf den Tankdeckel ein Aufsatz aufgeflanscht werden. ⑤

Es ist keine schwimmende Entnahme erlaubt – es gilt TRwS 791-1. Es ist eine Standardentnahmeleitung einzubauen.

Alternativ können andere Maßnahmen getroffen werden, die eine Füllstandserhöhung im Tank durch eindringendes Wasser signalisieren (erforderlichenfalls mit automatischer Alarmierung). ④

Die lichte Weite der Be- und Entlüftungsleitung ist zu kontrollieren. Beträgt diese Weite nur 25 mm, erfolgt eine Begrenzung der Füllgeschwindigkeit auf 500 l/min. Ein entsprechendes Schild ist am Füllstutzen anzubringen! ①

Saugleitung: ③

Eine unterirdische Ölleitungen darf ohne Schutzrohr weiter betrieben werden, wenn

- ein ggf. erforderliches Antihebertventil eingebaut wird
- die Länge $L_{\text{hyd,max}}$ nach Tabelle 13 eingehalten wird und
- eine Dichtheitsprüfung bei jeder Störung der Ölzufuhr erfolgt.

Rohraußendurchmesser der Saugleitung D_a in mm	Max. zulässige Länge der hydrostatisch belasteten Rohrleitungsabschnitte in der Saugleitung $L_{\text{hyd,max}}$ in m
6	20
8	15
10	12
12	10
15	8

Tabelle 13 Maximal zulässige Rohrleitungslänge in Abhängigkeit von Außendurchmesser D

Da diese Forderungen i. d. R. nicht einzuhalten, geschweige denn zu kontrollieren sind, sollte eine Empfehlung zur Erneuerung der Saugleitung ausgesprochen werden. Die neue Saugleitung ist dann als wesentliche Änderung nach den Anforderungen von TRwS 791-1 auszuführen:

- einwandig als selbstsichernde Saugleitung mit stetem Gefälle zum Tank oder
- doppelwandig mit Leckanzeiger oder
- im Schutzrohr/Kanal mit stetem Gefälle zur Kontrolleinrichtung für die Leckageerkennung

BEST-SELLER

Deutschlands
meistverkauftes Fachbuch
zur Planung und
Installation einer Ölanlage

Jetzt mit der neuen
TRWS 791
Teil 1+2

Auch als eBook erhältlich

Bestellungen unter
www.troel.de



Ölheizung